

# Produktdatenblatt

Spezifikationen



## Hilfsschalter, Kontaktblock, Harmony XB4 und XB5, 22mm, 30mm, Schraubklemme, 1S

ZBE101

EAN Code : 3389110089479

### Hauptmerkmale

Produktbereich	Harmony XB5 Harmony XB4
Produkt- oder Komponententyp	Kontaktblock
Kurzbezeichnung des Geräts	ZBE
Verkauf je unteilbare Menge	5
Schutzart (IP)	IP20 entspricht IEC 60529
Betrieb der Kontakte	Gestuft schaltend
Typ des Kontaktblocks	Einfach
Verwendung der Kontakte	Standardkontakte
Anschlüsse - Klemmen	Schraubklemmenleisten, $\leq 2 \times 1,5 \text{ mm}^2$ mit Kabelende entspricht EN 60947-1 Schraubklemmenleisten, $\geq 1 \times 0,22 \text{ mm}^2$ ohne Kabelende entspricht EN 60947-1

### Zusatzmerkmale

Produktgewicht	0,011 kg
Typ und Zusammenstellung der Kontakte	1 S
Positive Öffnung	Ohne
Betriebsweg	2,6 mm (Schließer, wechselnder elektrischer Zustand) 4,3 mm (Gesamtweg)
Betätigungskraft	2,3 N Schließer, wechselnder elektrischer Zustand
Mechanische Lebensdauer	10000000 Zyklen
Anzugsdrehmoment	0,8...1,2 Nm entspricht EN 60947-1
Schraubenkopfform	Kreuzweise kompatibel mit Position Nr. 1 Schraubenzieher Geschlitzt kompatibel mit flach $\varnothing 4 \text{ mm}$ Schraubenzieher Geschlitzt kompatibel mit flach $\varnothing 5,5 \text{ mm}$ Schraubenzieher
Kontaktmaterial	Silberlegierung (Ag/Ni)
Kurzschlusschutz	10 A Patronensicherung Typ gG entspricht EN/IEC 60947-5-1
[Ith] konventioneller thermischer Strom in freier Luft	10 A entspricht EN/IEC 60947-5-1
[Ui] Bemessungs-Isolationsspannung	600 V (Verschmutzungsgrad 3) entspricht EN 60947-1
[Uimp] Bemessungs-Stoßspannungsfestigkeit	6 kV entspricht EN 60947-1
[Ie] Betriebsbemessungsstrom	3 A bei 240 V, AC-15, A600 entspricht EN/IEC 60947-5-1 6 A bei 120 V, AC-15, A600 entspricht EN/IEC 60947-5-1

0,1 A bei 600 V, DC-13, Q600 entspricht EN/IEC 60947-5-1  
 0,27 A bei 250 V, DC-13, Q600 entspricht EN/IEC 60947-5-1  
 0,55 A bei 125 V, DC-13, Q600 entspricht EN/IEC 60947-5-1  
 1,2 A bei 600 V, AC-15, A600 entspricht EN/IEC 60947-5-1

<b>Elektrische Lebensdauer</b>	1000000 Zyklen, AC-15, 2 A bei 230 V, Betriebsgeschwindigkeit <3600 cyc/h, Belastungsfaktor: 0,5 entspricht EN/IEC 60947-5-1 Anhang C 1000000 Zyklen, AC-15, 3 A bei 120 V, Betriebsgeschwindigkeit <3600 cyc/h, Belastungsfaktor: 0,5 entspricht EN/IEC 60947-5-1 Anhang C 1000000 Zyklen, AC-15, 4 A bei 24 V, Betriebsgeschwindigkeit <3600 cyc/h, Belastungsfaktor: 0,5 entspricht EN/IEC 60947-5-1 Anhang C 1000000 Zyklen, DC-13, 0,2 A bei 110 V, Betriebsgeschwindigkeit <3600 cyc/h, Belastungsfaktor: 0,5 entspricht EN/IEC 60947-5-1 Anhang C 1000000 Zyklen, DC-13, 0,5 A bei 24 V, Betriebsgeschwindigkeit <3600 cyc/h, Belastungsfaktor: 0,5 entspricht EN/IEC 60947-5-1 Anhang C
--------------------------------	---

<b>Montage des Blocks</b>	Frontmontage
---------------------------	--------------

<b>Code für den elektrischen Aufbau</b>	C1 (Menge <= 9) C2 (Menge <= 7) C3 (Menge <= 6) C4 (Menge <= 4) C5 (Menge <= 5) C6 (Menge <= 3) C7 (Menge <= 4) C8 (Menge <= 2) C9 (Menge <= 3) C12 (Menge <= 6) M1 (Menge <= 6) M2 (Menge <= 4) M3 (Menge <= 4) M5 (Menge <= 2) M6 (Menge <= 2) M7 (Menge <= 6) M8 (Menge <= 4) M9 (Menge <= 2) SF1 (Menge <= 3) SF2 (Menge <= 2) MF1 (Menge <= 2) MF2 (Menge <= 2) C10 (Menge <= 2) M4 (Menge <= 2) C13 (Menge <= 1)
---	--

<b>Erläuterungen zum Gerät</b>	Grundelement
--------------------------------	--------------

## Montage

<b>Schutzbehandlung</b>	TH
-------------------------	----

<b>Umgebungstemperatur bei Lagerung</b>	-40...70 °C
---	-------------

<b>Umgebungstemperatur bei Betrieb</b>	-40...70 °C
--	-------------

<b>Normen</b>	CSA C22.2 Nr. 14 EN/IEC 60947-5-1 UL 508 EN/IEC 60947-1 JIS C8201-5-1 EN/IEC 60947-5-4 JIS C8201-1
---------------	--

<b>Produktzertifizierungen</b>	CCC UL DNV GL GOST LROS (Lloyds register of shipping) BV CSA
--------------------------------	---

<b>Vibrationsfestigkeit</b>	5 gn (f= 2...500 Hz) entspricht IEC 60068-2-6
-----------------------------	---

<b>Stoßfestigkeit</b>	30 gn (Dauer = 18 ms) für Sinushalbwellenbeschleunigung entspricht IEC 60068-2-27 50 gn (Dauer = 11 ms) für Sinushalbwellenbeschleunigung entspricht IEC 60068-2-27
-----------------------	--

## Verpackungseinheiten

<b>VPE 1 Art</b>	Db
------------------	----

<b>VPE 1 Menge</b>	1
--------------------	---

<b>VPE 1 Höhe</b>	1,000 cm
-------------------	----------

<b>VPE 1 Breite</b>	2,500 cm
---------------------	----------

VPE 1 Länge	3,000 cm
VPE 1 Gewicht	9,000 g
VPE 2 Art	Gyári csomagolás
VPE 2 Menge	5
VPE 2 Höhe	4,500 cm
VPE 2 Breite	5,500 cm
VPE 2 Länge	5,500 cm
VPE 2 Gewicht	52,000 g
VPE 3 Art	Doboz
VPE 3 Menge	800
VPE 3 Höhe	30,000 cm
VPE 3 Breite	30,000 cm
VPE 3 Länge	40,000 cm
VPE 3 Gewicht	8,783 kg

## Nachhaltigkeit

Angebotsstatus nachhaltiges Produkt	Green Premium Produkt
REACH-Verordnung	<a href="#">REACH-Deklaration</a>
Frei von REACH-SVHC	Ja
EU-RoHS-Richtlinie	Übererfüllung der Konformität (außerhalb EU RoHS-Scope) <a href="#">EU-RoHS-Deklaration</a>
Frei von giftigen Schwermetallen	Ja
Quecksilberfrei	Ja
RoHS-Richtlinie für China	<a href="#">RoHS-Erklärung für China</a>
Informationen zu RoHS-Ausnahmen	<a href="#">Ja</a>
Umweltproduktdeklaration	<a href="#">Produktumweltprofil</a>
Circular Economy-Eignung	<a href="#">Entsorgungsinformationen</a>
WEEE	Das Produkt muss entsprechend bestimmter Hinweise auf Märkten der Europäischen Union entsorgt werden und darf nicht in Haushaltsabfälle gelangen.

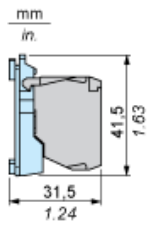
## Vertragliche Gewährleistung

Garantie	18 months
----------	-----------

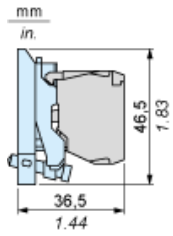
**Abmessungen**

---

**Mit ZB5AZ009 Befestigungsflansch**



**mit ZB4BZ009 Befestigungsflansch**

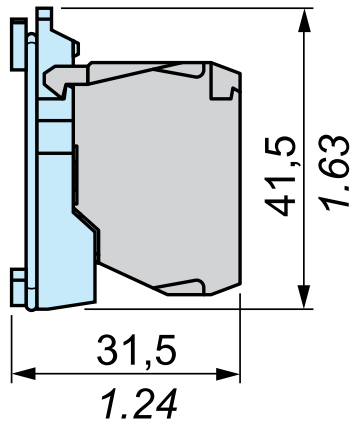


**Abmessungen**

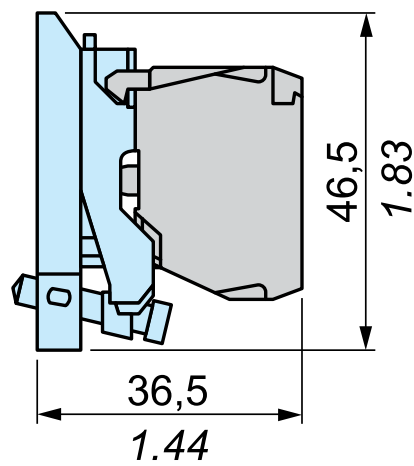
---

mm  
in.

**+ ZB5AZ009**



**+ ZB4BZ009**



**Empfohlene(s) Ersatzprodukt(e)**